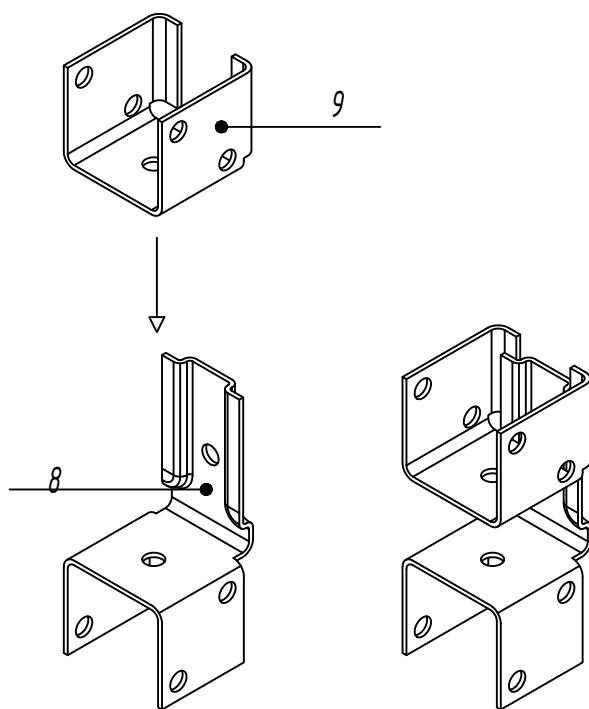
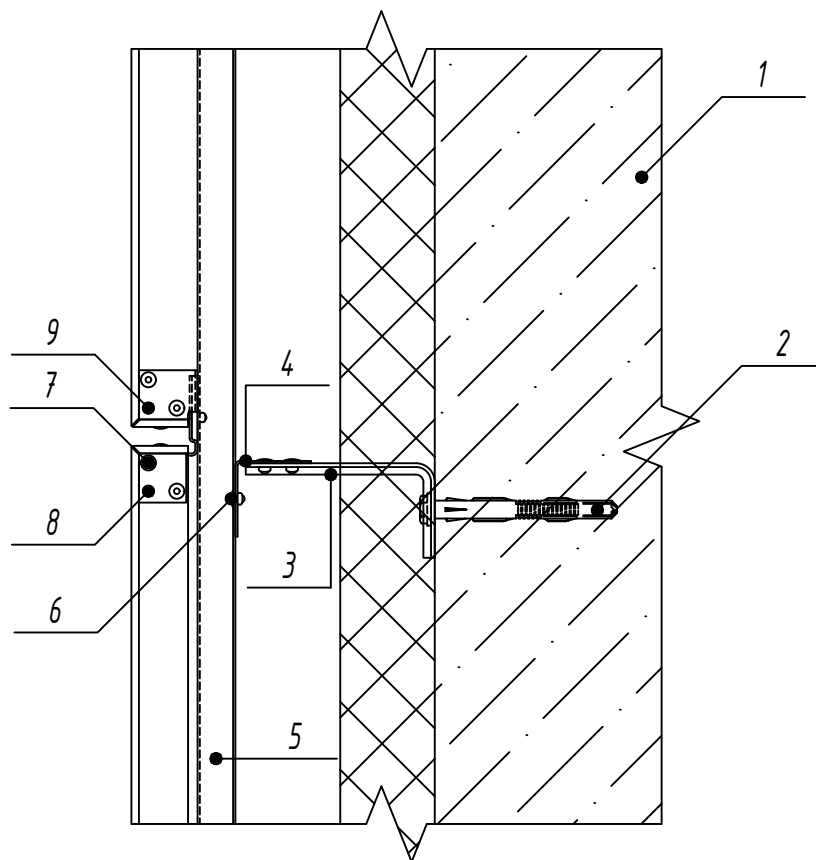


Узел крепления композитных кассет к направляющему профилю

(перекрестная схема установки направляющих)



1. Основание
2. Анкер для крепления кронштейна
3. Крепежный кронштейн
4. Направляющий профиль ПГ
5. Направляющий профиль ПОВ
6. Вытяжная заклепка Φ 4.8
7. Вытяжная заклепка Φ 4.0
8. Замок верхний (стул)
9. Замок нижний (табуретка)

Инв. № подл.	Подп. и дата	Взам. инв. №

Изм.	Кол.уч.	Лист	№ док.	Подп.	Дата